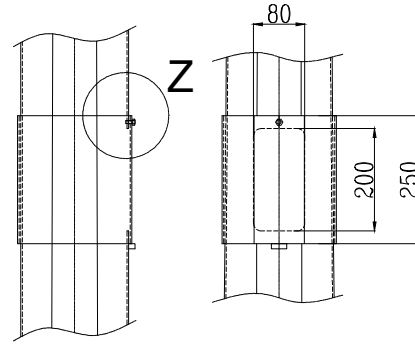
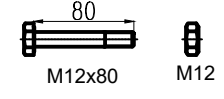
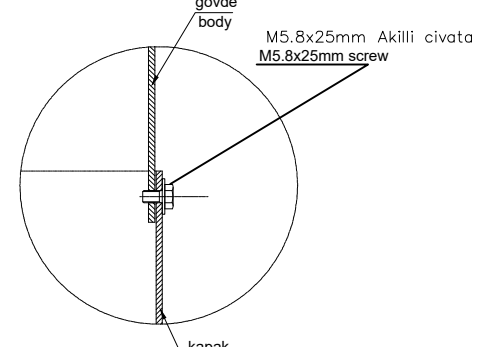


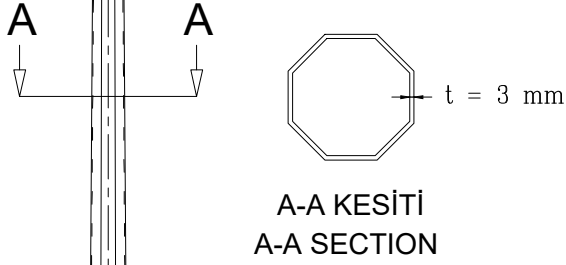
Y Detayı  
Y Detail



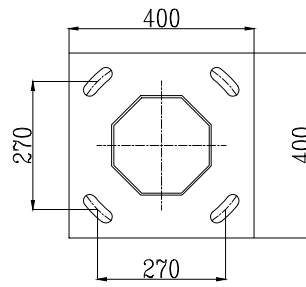
Kapak Detayı  
Cover Detail



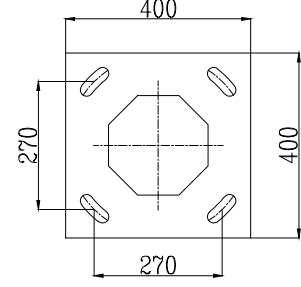
Z Detayı  
Z Detail



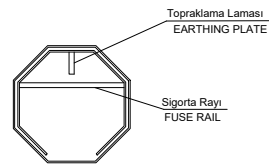
A-A KESİTİ  
A-A SECTION



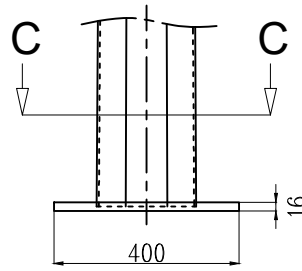
C-C SECTION  
C-C SECTION



t= 16 mm  
TABAN PLAKASI  
BASE PLATE



B-B KESİTİ  
B-B SECTION



X Detayı  
X Detail

Ankraj = 4 Adet M20x720  
ANCHOR BOLT = 4 pcs. M20x720

PROJE ADI  
PROJECT

AD1 100 /10

SİP-TEKL. NO / ORDER NO :

TASARIM RÜZGAR HIZI / GÜVENLİK KAT SAYISI

PAFTA NO / DRAWING NO :

DESIGN WIND SPEED / FACTOR OF SAFETY

İSİM/NAME

TARİH/DATE

İMZA/SIGN

HAZIRLAYAN  
DESIGN BY

SERKAN İBİK

CİZEN  
DRAWING BY

SERKAN İBİK

KONTROL  
CHECKED BY

OKAN KESÇİ

ONAY  
APPROVED BY

OKAN KESÇİ



İES GALVANİZ  
SANAYİ VE TİCARET ANONİM ŞİRKETİ

Büyüktüysüz Mahallesi E.Ayhan Tosyalı Cad. No:11  
Tüysüz Belediyesi  
80950 TOPRAKALE / OSMANİYE / TÜRKİYE  
Tel:(0328) 802 06 44 Fax:0328 802 06 46  
www.iesgalvaniz.business.site

ÖLÇEK/SCALE

A3-

SAYI/PAGE NO

1