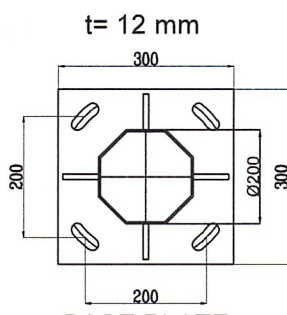
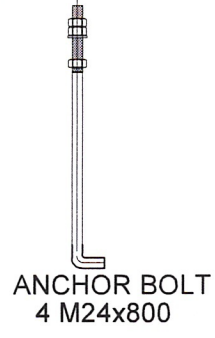


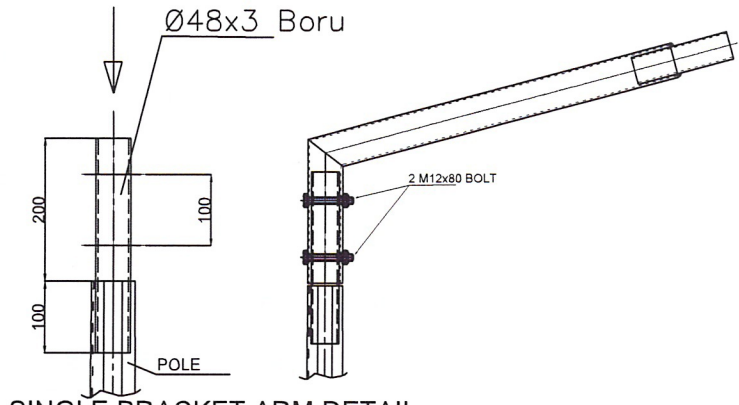
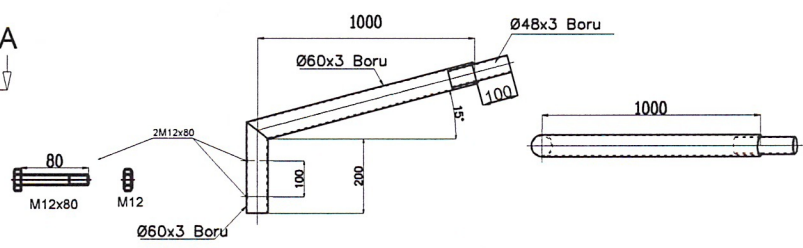
A-A KESİTİ
A-A SECTION



BASE PLATE
C-C SECTION



ANCHOR BOLT
4 M24x80



SINGLE BRACKET ARM DETAIL

PROJE ADI PROJECT		10M OCTAGONAL LIGHTING POLE (AD1 100/10)	
SIP-TEKL. NO / ORDER NO :		TASARIM RÜZGAR HIZI DESIGN WIND SPEED	GÜVENLÜK KAT SAYISI FACTOR OF SAFETY
PAFTA NO / DRAWING NO :			
İŞİM/NAME	TARİH/DATA	İMZA/SİNG	
HAZIRLAYAN DESIGN BY	SERKAN İBİK		
ÇİZEN DRAWING BY	SERKAN İBİK		
KONTROL CHECKED BY	OKAN KESÇİ		
ONAY APPROVED BY	OKAN KESÇİ		
		ÖLÇEK/SCALE	A3- 1/1

IES GALVANİZ
Büyükçekirgeç Mahallesi E.Ayhan Tosyalı Cad. No:11
Tüyüzük Belediyesi
80950 TOPRAKKALE / OSMANİYE / TÜRKİYE
Tel:(0329) 802 06 44 Fax:0328 802 06 46
www.iesgalvaniz.business.site