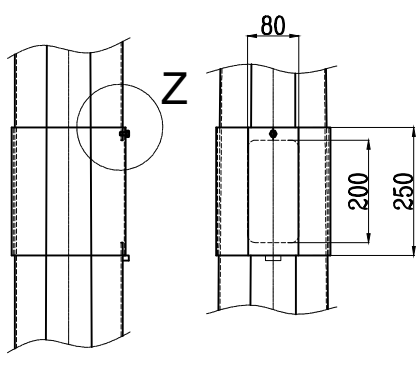
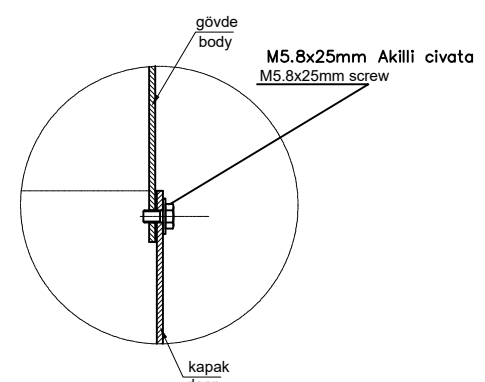


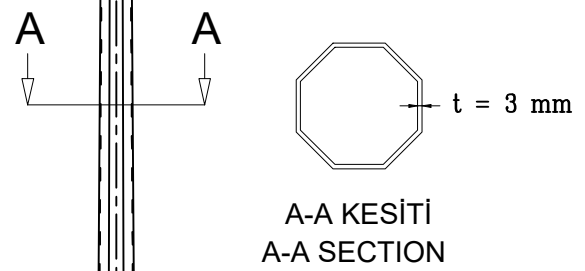
Y Detayı
Y Detail



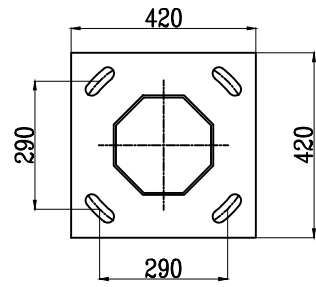
Kapak Detayı
Cover Detail



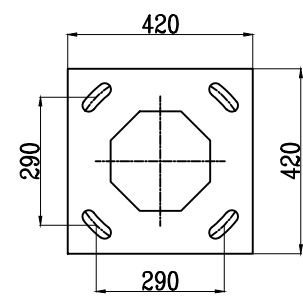
Z Detayı
Z Detail



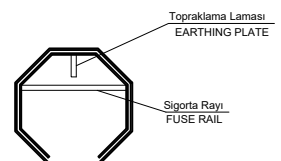
A-A KESİTİ
A-A SECTION



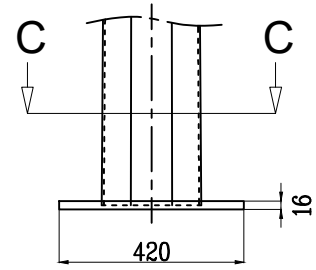
C-C KESİTİ
C-C SECTION



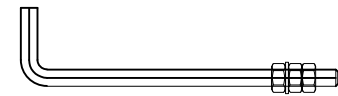
t = 16 mm
TABAN PLAKASI
BASE PLATE



B-B KESİTİ
B-B SECTION



X Detayı
X Detail



Ankraj = 4 Adet M20x720
ANCHOR BOLT = 4 PCS. M20x720

PROJE ADI PROJECT		AD1 120 /10			
SİP-TEKL. NO / ORDER NO :		TASARIM RÜZGAR HIZI DESING WIND SPEED		GÜVENLİK KAT SAYISI FACTOR OF SAFETY	
PAFTA NO / DRAWING NO :		İSİM/NAME		TARİH/DATE	
HAZIRLAYAN DESING BY		SERKAN İBİK		İMZA/SING	
CİZEN DRAWING BY		SERKAN İBİK			
KONTROL CHECKED BY		OKAN KESÇİ			
ONAY APPROVED BY		OKAN KESÇİ			
		ÖLÇEK/SCALE		A3- -	
		SAYI/PAGE NO		1	

İES GALVANİZ
SANAYİ VE TİCARET ANONİM ŞİRKETİ
Büyüktüysüz Mahallesi E.Ayhan Tosyalı Cad. No:11
Tüysüz Beldesi
80950 TOPRAKALE / OSMANİYE / TÜRKİYE
Tel:(0328) 802 06 44 Fax:0328 802 06 46
www.iesgalvaniz.business.site